

Общество с ограниченной ответственностью
НПО "Свободная Энергия"

Аккумуляторная батарея FPNM-04019SCA5

Паспорт

Серийные номера _____

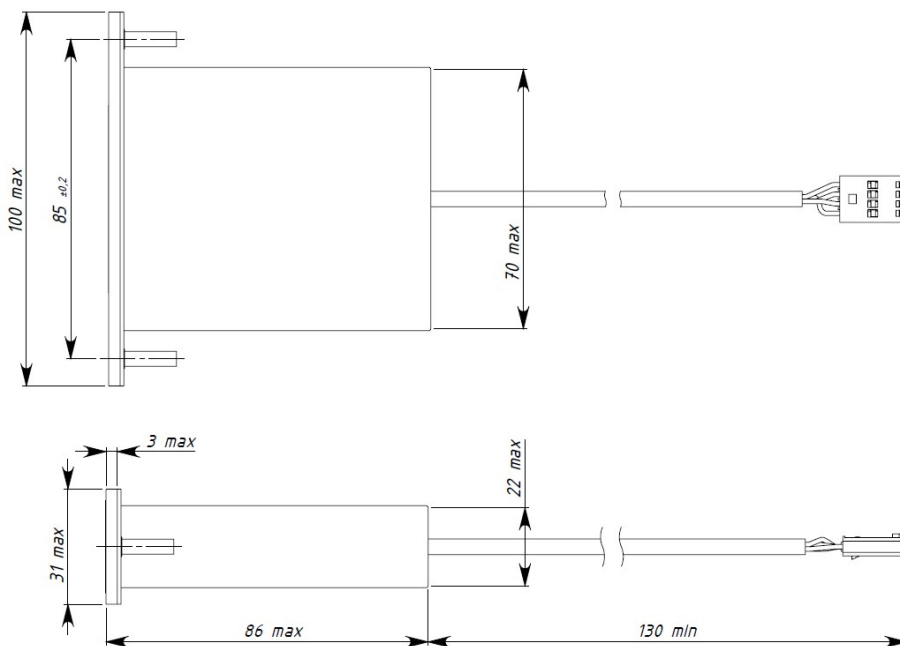
Инв. № подл.	Подп. и дата
Взам. инв. №	Инв. № дудл.
Подп. и дата	Подп. и дата

Батарея аккумуляторная FPNM-04019SCA5 предназначена для работы в составе специализированного автономного оборудования (далее – оборудования).



Основные технические характеристики

Номинальное выходное напряжение, В	4,0	
Диапазон рабочих напряжений, В	4,0 – 5,76	
Ток нагрузки, мА	до 750	
Номинальная емкость батареи, мАч	1900	
Химическая система	NiMH (Никель-металлгидрид)	
Температурный диапазон	Заряд, °C	от 0 до +55
	Разряд, °C	от -20 до +55
	Хранение, °C	от 5 до +25
Срок службы батарей	Не регламентировано	
Габаритные размеры, мм	31 x 70 x 86	
Масса, г	350	
Стандартный заряд	180 мА 16 часов	
Электрическая защита	Предохранитель плавкий 800 мА	



Стр.

2

Аккумуляторная батарея FPNM-04019SCA5

Изм. Лист
Формат

№ докум.
А4

Подп.

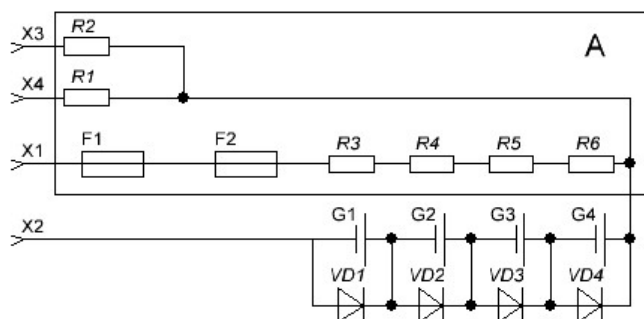
Дата

Копировал

Подготовка и порядок работы

Убедиться в работоспособности оборудования и привести его в выключенное состояние.
Проверить наличие напряжения на соответствующих контактах аккумуляторной батареи.
Произвести монтаж батареи в оборудование с соблюдением полярности подключения.

Схема электрическая принципиальная



G1..G4	Аккумулятор	4
A	Токоограничительная цепь	1
X1	Красный	Разряд +
X2	Черный	Общий -
X3	Синий	
X4	Белый	

Рекомендации по эксплуатации

Производить зарядку аккумуляторной батареи только штатными зарядными устройствами оборудования или универсальными зарядными устройствами, предназначенными для автоматического заряда NiMH аккумуляторов с номинальным напряжением 4,8 В и зарядным током от 180 до 600 мА.

Не оставляйте разряженной аккумуляторную батарею во включенном оборудовании без автоматического контроля нижнего порога работы по напряжению. Дальнейший бесконтрольный разряд* полностью выводит аккумуляторную батарею из строя.

Соблюдайте температурный диапазон эксплуатации.

Перед хранением более 2 месяцев аккумуляторная батарея должна иметь остаточную емкость 50% – 70% от номинала. Храните при температуре +5°C...+25°C. При длительном хранении каждые 6 месяцев необходимо производить заряд-разряд батареи. Срок хранения – до 3 лет. При хранении в полностью заряженном или полностью разряженном состоянии через 3-4 месяца характеристики аккумулятора могут необратимо снизиться.

Аккумуляторная батарея, не отвечающая требованиям действующей технической документации при проведении входного контроля потребителем и (или) при подготовке к использованию по назначению, подлежит возврату предприятию-изготовителю.

*Примечание: Аккумуляторная батарея является полностью разряженной, когда ее напряжение под нагрузкой до 360 мА падает до 3,6 – 4,0 В.

Внимание! В процессе эксплуатации не допускать:

- подключения к зарядным устройствам;
- короткого замыкания между контактами батареи;
- внешнего нагрева выше 80°C и воздействия открытого огня;
- любых физических повреждений корпуса батареи;
- попадания жидкости на контакты разъема батареи.

Подп. и дата	
Инв. № дубл.	
Взам. инв. №	
Подп. и дата	
Инв. № подл.	

Изм.	Лист	№ докум.	Подп.	Дата

Аккумуляторная батарея FPNM-04019SCA5

Стр.
3

Утилизация

После полной обработки ресурса или выхода из строя батарея подлежит утилизации на специализированных предприятиях и полигонах.

Батареи относятся к классу опасности II в соответствии с Федеральным законом от 24.06.1998 N 89-ФЗ "Об отходах производства и потребления" и Федеральным Классификационным Каталогом Отходов (ФККО) 2014.

Гарантийные обязательства и срок службы

Предприятие-изготовитель гарантирует соответствие аккумуляторной батареи FPNM-04019SCA5 требованиям действующей технической документации при соблюдении условий хранения, монтажа и правил по эксплуатации.

Гарантийный срок хранения батареи до ввода в эксплуатацию с соблюдением условий хранения 1 год. Гарантийный срок исчисляется от даты подписания свидетельства о приемке начальником ОТК предприятия-изготовителя.

Данные о производителе

ООО НПО «Свободная Энергия»

634012 г. Томск, ул. Щорса д. 2А

Тел. 8 (3822) 555-777, факс 8 (3822) 565-562 <http://www.freepower.pro>

Свидетельство о приемке

Аккумуляторные батареи FPNM-04019SCA5 в количестве _____ штук, серийные номера _____ изготовлены и приняты в соответствии с обязательными требованиями государственных стандартов, действующей технической документацией и признаны годной для эксплуатации.

Дата производства: _____

Партия номер: _____

Принято ОТК _____/_____

Дата отгрузки: _____

Подпись и печать производителя: _____

м.п.

Стр.

4

Аккумуляторная батарея FPNM-04019SCA5

Изм. Лист

№ докум.

Подп.

Дата

Копировал

Формат

A4