

Общество с ограниченной ответственностью
НПО "Свободная Энергия"

Блок внешней нагрузки FPR-IL1T

Паспорт

Серийный № _____

Инв. № подл.	Подп. и дата	Взам. инв. №	Инв. № дубл.	Подп. и дата

Блок внешней нагрузки FPR-IL1T предназначен для совместной работы со считывателем информации FPIM2-USB в режиме снятия пассивации литиевых элементов батарей токами 4А либо 8А.



Внимание! При принятии решения о необходимости проведения депассивации батарей руководствоваться соответствующими разделами РЭ и паспорта на данный тип батарей.

Основные технические характеристики

Максимальный ток, А	10
Максимальная мощность, рассеиваемая нагрузкой, Вт	300
Сопротивление нагрузочных резисторов, Ом	3,2 и 6,4 ($\pm 10\%$)
Диапазон рабочей температуры, °С	0 ... +30
Материал корпуса	Сталь
Габаритные размеры, мм	105 x 105 x 230
Масса, г	1150
Тип кабеля коммутации с блоком считывателя	IM2-RL1T

Устройство блока

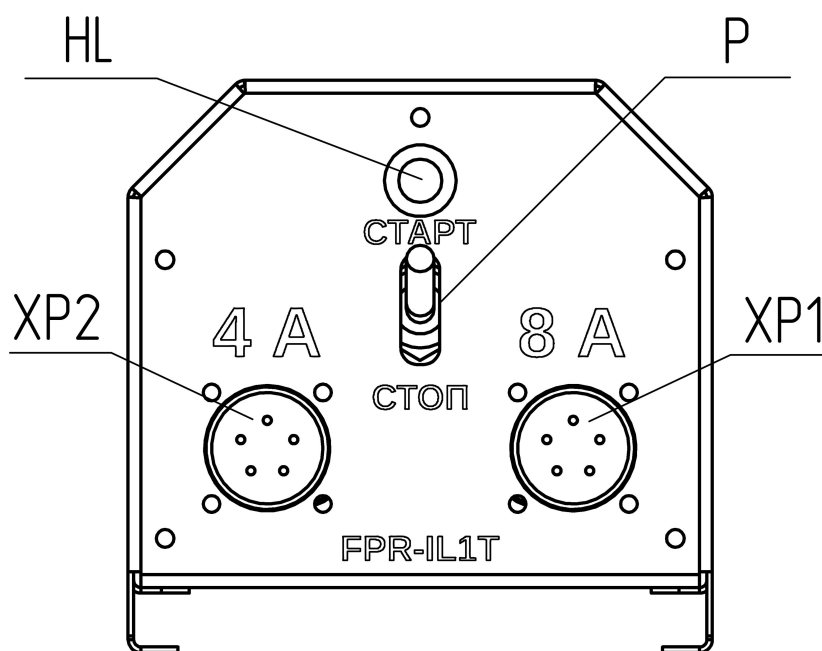


Рисунок 1

Инв. № подл.	Подп. и дата
Взам. инв. №	Инв. № докл.
Подп. и дата	

Инв. № подл.	Изм. Лист	№ докум.	Подп.	Дата	Блок внешней нагрузки FPR-L1T	Стр.
						3

HL – светодиод: индикация включения режима нагрузки.

P – тумблер включения нагрузки.

XP1, XP2 – разъемы для подключения соединительного кабеля.

Блок состоит из нагрузочных (балластных) резисторов и схемы коммутации и индикации. Выбор сопротивления подключенных резисторов осуществляется подключением в соответствующий разъем блока FPR-IL1T:

– При подключении через разъем XP1 «8А» сопротивление нагрузки составляет 3,2 Ом.

– При подключении через разъем XP2 «4А» сопротивление нагрузки составляет 6,4 Ом.

Свечение светодиода HL сигнализирует о наличии напряжения на нагрузочных резисторах.

Порядок работы

Порядок подключения блока FPR-IL1T.

1. Перевести тумблера P в положение «Стоп».

2. Считыватель FPIM2-USB не был подключен к ПК ранее – выполнить действия необходимые для его подключения к ПК и запуска программы Lotos.

3. Снять заглушку «IM2-IL» на разъеме для подключения внешней нагрузки блока считывателя FPIM2-USB. Подключить соответствующий разъем кабеля IM2-RL1T в разъем блока считывателя FPIM2-USB.

4. Подключить разъем кабеля внешней нагрузки IM2-RL1T к блоку внешней нагрузки FPR-IL1T: При работе с батареями с токами депассивации до 4А кабель IM2-RL1T подключается к разъему XP2 «4А» блока нагрузки. Для батарей с токами депассивации свыше 4А кабель IM2-RL1T подключается к разъему XP1 «8А» блока нагрузки.

Внимание! В случае неверного выбора тока нагрузки возможно срабатывание защитного предохранителя (вставки плавкой) батареи.

Проведение снятия пассивации

1. Подключить считыватель к батарее требующей процедуры снятия пассивации.

2. В окне программы перейти на вкладку «Батарея» (рис. 2) и нажать кнопку «Поиск батареи». При этом в информационном поле программы (на рис. 2 условно не показано ниже) отобразится полный перечень данных о текущем состоянии батареи.

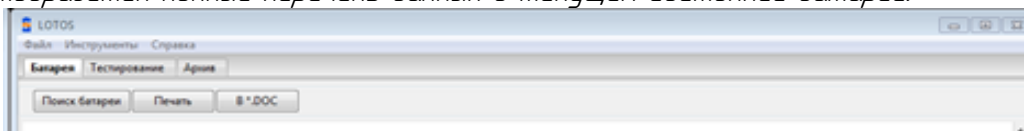


Рисунок 2

3. Перейти на вкладку «Тестирование» (рис.3). Задать время в поле «Время тестирования» равным 3 минутам.

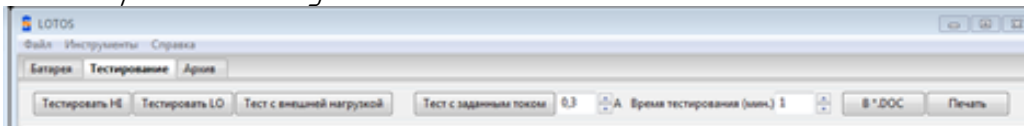


Рисунок 3

4. Нажать кнопку «Тест с внешней нагрузкой».

5. После того как в основном поле программы начнёт отображаться график напряжений по отдельным цепям батареи – перевести тумблер «P» на блоке FPR-IL1T в положение «Старт». Напряжение на цепях батареи должно резко снизиться. После снижения на отображаемом графике должен наблюдаться медленный рост напряжения на цепях батареи – что свидетельствует о протекании процесса снятия пассивации.

Примечание: интервал обновления данных на графике 5 секунд.

6. Если напряжение на цепях батареи стабилизировалось или появилась тенденция к

повторному снижению. Процесс прекращают, переводя тумблер «Р» в положение «Стоп» и останавливают процесс обновления графика нажатием кнопки «Остановить» в окне программы.

7. Если истекло время теста или по сообщению программы о досрочном завершении в случае невозможности дальнейшего продолжения (например, при падении напряжения на батарее менее 16 В батарея перейдет в состояние блокировки и т.п.) процесс прекращают, переводя тумблер «Р» в положение «Стоп».

8. После завершения процесса выполнить повторное тестирование батареи согласно РЭ на данный тип батареи.

Внимание! Меры безопасности при эксплуатации:

- Не дотрагивайтесь до верхней части корпуса в процессе работы или остывания во избежание опасности получить ожог.

- Во время использования блок FPR-IL1T должен быть размещён на твёрдой негорючей поверхности.

- Необходимо обеспечить свободный доступ воздуха к вентиляционным отверстиям блока.

- Недопустимо располагать какие либо предметы близко к корпусу блока или накрывать его.

- Не допускать попадание посторонних предметов или жидкостей внутрь прибора.

- Перед размещением блока в транспортную тару после активного использования прибор необходимо выдержать не менее 10 минут для снижения внутренней температуры.

Срок службы

Срок службы блока внешней нагрузки "FPR-L1T" не регламентирован.

Проверка на технологическую точность

Блок внешней нагрузки "FPR-L1T" необходимо проверять не реже 1 раза в год, либо после продолжительных (более 4 месяцев) перерывах в эксплуатации. Для проведения измерений необходимо использовать Омметр (или мультиметр в режиме измерения сопротивления) с погрешностью не более $\pm 0.8 \%$.

Методика проверки

- Выдержать блок FPR-IL1T в нормальных климатических условиях в течении одного часа.

- Подключить кабель IM2-RL1T к разъёму XP2 «4А».

- Перевести (проверить положение) тумблер «Р» в положение «Стоп».

- Провести измерение сопротивления между контактов разъёма кабеля IM2-RL1T (тип TE Connectivity 796640-4, рис.4)

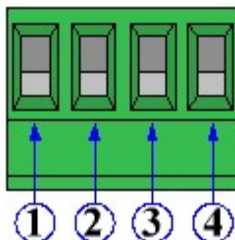


Рисунок 4

Цель "1-2" сопротивление менее 0,5 Ом, цель "3-4" сопротивление менее 0,5 Ом, цель

Инд. № подл.	Подп. и дата
Взам. инв. №	Подп. и дата
Инд. № докл.	Подп. и дата
Подп. и дата	

Изм.	Лист	№ докум.	Подп.	Дата	Блок внешней нагрузки FPR-L1T	Стр.
						5

"1-4" сопротивление более 250 КОм.

- Перевести тумблер «Р» на блоке FPR-IL1T в положение «Старт».

Цель "3-4" сопротивление более 250 КОм, сопротивление между контактами "1-4" должно находиться в пределах $6,4 \text{ Ом} \pm 10\%$.

- Подключить кабель IM2-RL1T к разъему XP1 «8А».

- Повторить измерения по пунктам 6.13-6.14.

- Перевести тумблер «Р» на блоке FPR-IL1T в положение «Старт».

Цель "3-4" сопротивление более 250 КОм, сопротивление между контактами "1-4" должно находиться в пределах $3,2 \text{ Ом} \pm 10\%$.

- В случае если все проведённые измерения находятся в указанных диапазонах блок признаётся годным к эксплуатации.

Утилизация

Блок внешней нагрузки "FPR-L1T", не отвечающий требованиям действующей технической документации при проведении входного контроля потребителем и (или) при подготовке к использованию по назначению, подлежит возврату предприятию-изготовителю.

После полной отработки ресурса или выхода из строя блок внешней нагрузки "FPR-L1T" подлежит утилизации на специализированных предприятиях и полигонах в соответствии с правилами утилизации радиоэлектронных приборов.

Блок внешней нагрузки "FPR-L1T" относится к классу опасности III в соответствии с Федеральным законом от 24.06.1998 N 89-ФЗ "Об отходах производства и потребления" и Федеральным Классификационным Каталогом Отходов (ФККО) 2014.

Гарантийные обязательства

Предприятие-изготовитель гарантирует соответствие блока внешней нагрузки "FPR-L1T" требованиям действующей технической документации при соблюдении условий хранения и правил по эксплуатации.

Срок хранения до ввода в эксплуатацию с соблюдением условий хранения не регламентируется.

Гарантийный срок – 1 год. Гарантийный срок исчисляется от даты отгрузки со склада предприятия-изготовителя.

Данные о производителе

ООО НПО «Свободная Энергия»

634041 г.Томск, ул. Щорса д. 2А

Тел. 8 (3822) 555-777, факс 8 (3822) 565-562 <http://www.freepower.pro>

Свидетельство о приёмке

Считыватель информации "FPIR-M1" с серийным номером _____ изготовлен и принят в соответствии с обязательными требованиями государственных стандартов, действующей технической документацией и признан годным для эксплуатации.

Дата производства: _____

Партия номер: _____

Принято ОТК _____ / _____

Дата отгрузки: _____

Подпись и печать производителя: _____

м.п.

Инв. № подл.	Подп. и дата	Взам. инв. №	Инв. № дубл.	Подп. и дата	Блок внешней нагрузки FPR-L 1T	Стр.
						7
Изм.	Лист	№ докум.	Подп.	Дата		

Стр.	<i>Блок внешней нагрузки FPR-L1T</i>				
8		<i>Изм.</i>	<i>Лист</i>	<i>№ докум.</i>	<i>Подп.</i>

Копировал

Формат A4