

Общество с ограниченной ответственностью
НПО "Свободная Энергия"

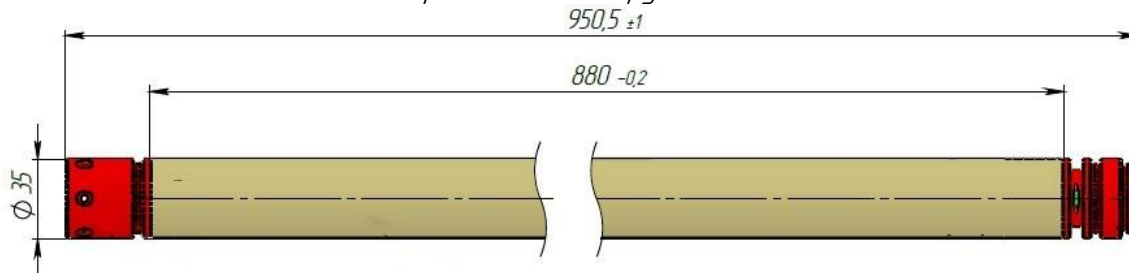
Батарея автономного питания FPLT-06260GPL89

Паспорт

Серийные номера:

Инв. № подл.	Подп. и дата
Взам. инв. №	Инв. № дудл.
Подп. и дата	Подп. и дата

Батарея автономного питания марки "FPL T-06260GPL89" предназначена для работы в составе в составе автономного геофизического оборудования.



Основные технические характеристики

Номинальное выходное напряжение, В	21,6
Диапазон рабочих напряжений, В	12,96 – 22,02
Ток нагрузки, А	до 3,5
Номинальная ёмкость батареи, Ач	26
Химическая система	LiSOCl ₂ (литий-тионилхлорид)
Рабочий температурный диапазон	-20°C ... +150°C
Электрическая защита	Плавкий предохранитель 4А
Вид корпуса	Фиброгласовая труба с дюралюминиевыми деталями
Срок службы батареи	Не регламентировано
Габаритные размеры, мм	φ 35 x 950,5
Масса, кг	2,0
Дополнительные опции	Батарея оснащена контроллером наработанной ёмкости "FPC-1K" системы "Lotos"

Подготовка и порядок работы

Убедиться в работоспособности оборудования и привести его в выключенное состояние.
Проверить наличие напряжения на соответствующих контактах с обеих сторон батареи.
Произвести монтаж батареи в оборудование с соблюдением полярности подключения.
Производить эксплуатацию батареи согласно инструкции.

Схема электрическая принципиальная

F1	Предохранитель плавкий Littelfuse Pico fast 0251004.MAT1 4A	1
A1	Контроллер FPC-1M1	1
GB1..GB6	Vitzrocell DD-HR-150G	6
VD1..VD6	Встроенные в элементы диоды	
VD7	Диод SB5H100-E3	1

Стр.

2

Батарея автономного питания FPL T-06260GPL89

Изм. Лист
Формат

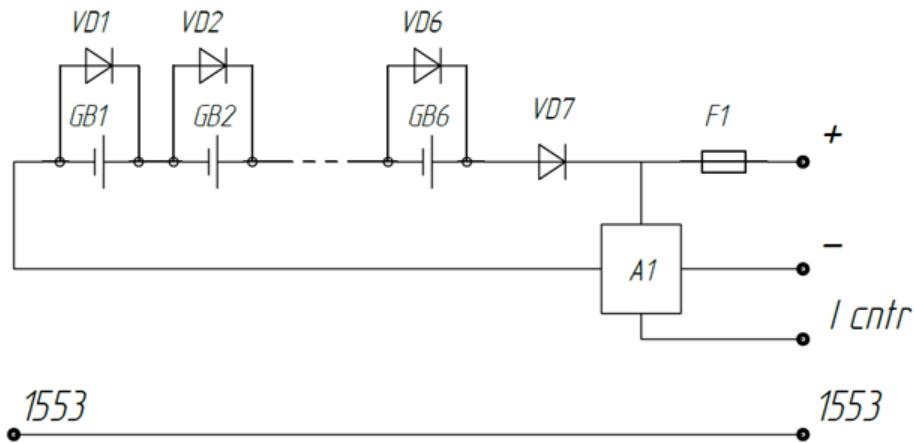
№ докум.

Подп.

Дата

Копировал

A4



Рекомендации по эксплуатации

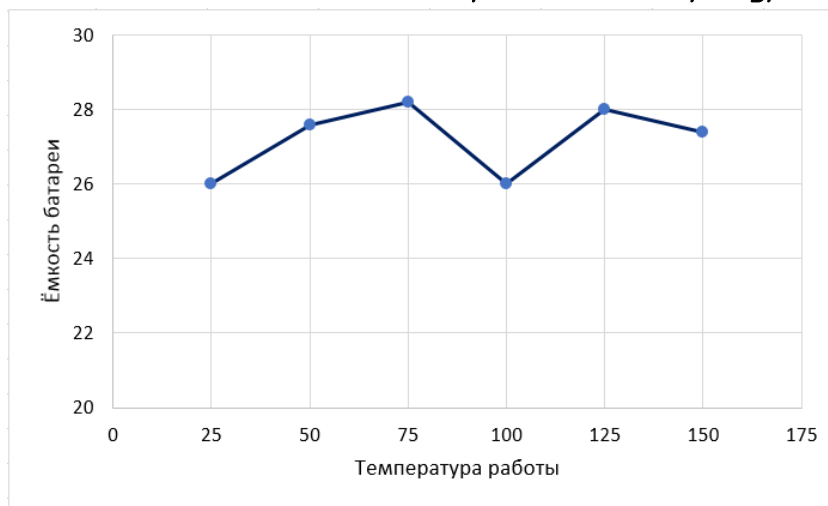
Не оставляйте разряженную батарею во включенной аппаратуре без автоматического контроля нижнего порога работы по напряжению. Дальнейший бесконтрольный разряд может привести к повреждению литиевых элементов.

Храните батарею при температуре 0°C...+15°C в сухом помещении.

При хранении более 6 месяцев может потребоваться "пробуждение" батареи: подключение нагрузки с током потребления 300 мА в течение 1-2 минут.

Срок хранения – до 2 лет.

Зависимость ёмкости батареи от температуры



Внимание! В процессе эксплуатации не допускать:

- подключения к зарядным устройствам;
- короткого замыкания между контактами батареи;
- внешнего нагрева выше 150°C и воздействия открытого огня;
- любых физических повреждений корпуса батареи;
- установки плавкого предохранителя другого номинала;
- попадания жидкости на контакты батареи.

Замена плавкого предохранителя

При нештатной перегрузке более 4А на контактах питания перегорает плавкий предохранитель F. Для его замены необходимо отклеить ленту из стеклоткани из полости предохранителя на одном из торцевых элементов. Освободите предохранитель и проводники от защитной изоляции. Отпаяйте сгоревший предохранитель и припаяйте новый аналогичного номинала. Восстановите защитную изоляцию, поместите предохранитель и проводники обратно в полость и зафиксируйте с помощью клеящейся ленты.

Инд. № подл.	Подп. и дата
Взам. инв. №	Инд. № докл.
Инд. № подл.	Подп. и дата

Утилизация

Батарея, не отвечающая требованиям действующей технической документации при проведении входного контроля потребителем и (или) при подготовке к использованию по назначению, подлежит возврату предприятию-изготовителю.

После полной отработки ресурса или выхода из строя батарея подлежит утилизации на специализированных предприятиях и полигонах.

Батареи относятся к классу опасности II в соответствии с Федеральным законом от 24.06.1998 N 89-ФЗ "Об отходах производства и потребления" и Федеральным Классификационным Каталогом Отходов (ФККО) 2014.

Гарантийные обязательства

Производитель гарантирует качество сварных соединений, работоспособность и рабочую ёмкость при температурах 0°C до +150°C.

Гарантийный срок хранения до введения в эксплуатацию – 1 год.

Данные о производителе

ООО НПО «Свободная Энергия»

634041 г.Томск, ул. Щорса д. 2А

Тел. 8 (3822) 555-777, факс 8 (3822) 565-562 <http://www.freepower.pro>

Дата производства: _____

Партия номер: _____

Принято ОТК _____/_____

Дата отгрузки: _____

Подпись и печать производителя: _____

м.п.

Стр.

4

Батарея автономного питания FPL T-06260GPL89

Изм. Лист
Формат

№ докум.

Подп.

Дата

Копировал

A4