

Общество с ограниченной ответственностью
НПО "Свободная Энергия"

Батарея автономного питания FPLT-02140L6

Паспорт

Серийные номера батарей
в комплекте:

Инв. № подл.	Подп. и дата
Взам. инв. №	Подп. и дата
Инв. № дубл.	
Подп. и дата	

Комплект батарей автономного питания марки "FPL T-02140L6" предназначен для работы в составе измерителя наддолготного модуля.

Основные технические характеристики батарей

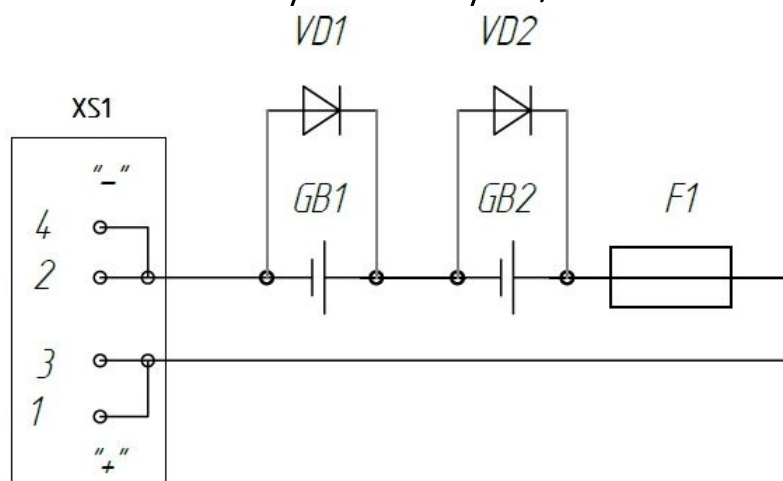
Номинальное выходное напряжение, В	7,2
Диапазон рабочих напряжений, В	5,0 – 7,34
Ток нагрузки, А	до 3
Номинальная ёмкость батарей, Ач	14
Химическая система	LiSOCl ₂ (литий-тионилхлорид)
Рабочий температурный диапазон	-40°С ... +150°С
Электрическая защита	Плавкий предохранитель 4А
Вид корпуса	Фибerglassовая труба с дюралюминиевыми концевиками.
Срок службы батарей	Не регламентировано
Габаритные размеры, мм	φ35 x 184,5
Масса, гр.	700

Подготовка и порядок работы

Освободить выходные разъемы от транспортной изоляции. Убедиться в работоспособности оборудования и привести его в выключенное состояние. Произвести монтаж трёх батарей одного комплекта с соблюдением полярности подключения. Производить эксплуатацию батарей согласно инструкции.

Внимание: Батареи автономного питания марки "FPL T-02140L6" предназначены для работы в составе одного комплекта на протяжении всего жизненного цикла.

Схема электрическая принципиальная



XS1	Разетка РС4БТВ	1
GB1, GB2	Элемент питания Saft LSH20-150	2
F1	Предохранитель плавкий Littelfuse Pico fast 0251004.MAT1 4А	1
VD1, VD2	Диод STPS1150	2

Рекомендации по эксплуатации

Не оставляйте разряженную батарею во включенной аппаратуре без автоматического контроля нижнего порога работы по напряжению. Дальнейший бесконтрольный разряд может привести к повреждению литиевых элементов.

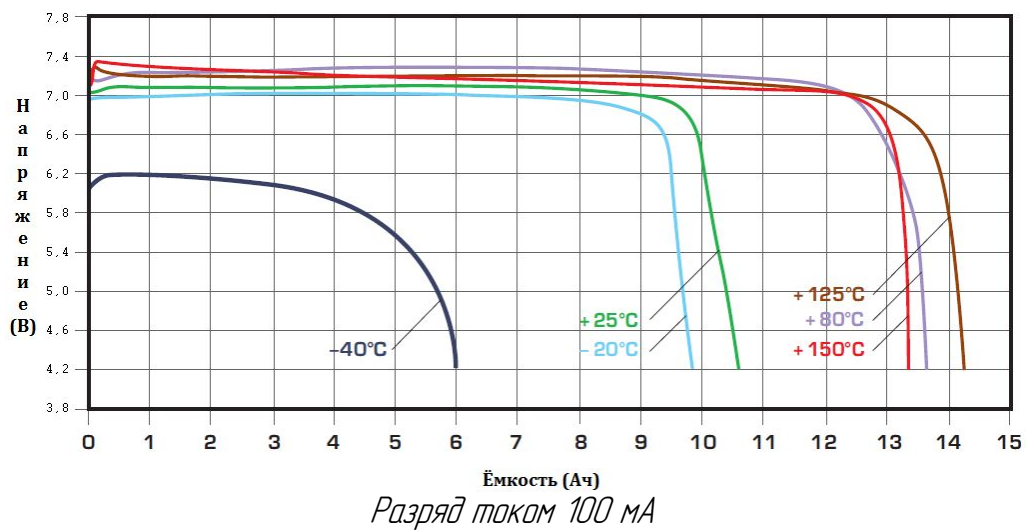
При обнаружении повреждения батареи поместить батарею в герметичную тару с целью дальнейшей утилизации в качестве опасного груза. Все действия с поврежденной батареей проводить в защитной маске, кислотостойких резиновых или пластиковых перчатках.

Рекомендуется хранить батарею при температуре 0°C...+15°C в сухом помещении.

При хранении более 6 месяцев может потребоваться "пробуждение" батареи: подключение нагрузки с током потребления 150 мА в течение 2-3 минут до прекращения роста выходного напряжения.

Срок хранения – до 2 лет.

Зависимость ёмкости батареи от условий работы



Внимание! В процессе эксплуатации не допускать:

- подключения к зарядным устройствам;
- короткого замыкания между контактами батареи;
- внешнего нагрева выше 165°C и воздействия открытого огня;
- любых физических повреждений корпуса батареи;
- попадания жидкости на контакты разъёма батареи;
- установки плавкого предохранителя другого номинала;
- работы в одном комплекте батарей с разной степенью разряда.

Замена плавкого предохранителя

При коротком замыкании или перегрузке выше 4А на выходном разъёме батареи происходит перегорание плавкого предохранителя F1. Для его замены необходимо удалить силикон из полости предохранителя на одном из торцевых элементов. Освободите предохранитель и проводники от защитной изоляции. Отпаяйте сгоревший предохранитель и припаяйте новый аналогичного номинала. Восстановите защитную изоляцию, поместите предохранитель и проводники обратно в полости и зафиксируйте с помощью силикона.

Подп. и дата
Инв. № докл.
Взам. инв. №
Подп. и дата
Инв. № подл.

Утилизация

Батарея, не отвечающая требованиям действующей технической документации при проведении входного контроля потребителем и (или) при подготовке к использованию по назначению, подлежит возврату предприятию-изготовителю.

После полной отработки ресурса или выхода из строя батарея подлежит утилизации на специализированных предприятиях и полигонах.

Батареи относятся к классу опасности II в соответствии с Федеральным законом от 24.06.1998 N 89-ФЗ "Об отходах производства и потребления" и Федеральным Классификационным Каталогом Отходов (ФККО) 2014.

Гарантийные обязательства

Производитель гарантирует качество сварных соединений, работоспособность и рабочую ёмкость при температурах -20°C до $+150^{\circ}\text{C}$.

Гарантийный срок хранения до введения в эксплуатацию - 1 год.

Данные о производителе

ООО НПО «Свободная Энергия»

634041 г.Томск, ул. Щорса д. 2А

Тел. 8 (3822) 555-777, факс 8 (3822) 565-562 <http://www.freepower.pro>

Дата производства: _____

Партия номер: _____

Принято ОТК _____/_____

Дата отгрузки: _____

Подпись и печать производителя: _____

М.П.