

Общество с ограниченной ответственностью
НПО "Свободная Энергия"

Аккумуляторная батарея ЛЮИЧ.563.361.004

Паспорт

Серийные № _____

Инв. № подл.	Подп. и дата	Взам. инв. №	Инв. № дубл.	Подп. и дата

Аккумуляторная литий-ионная батарея ЛЮИУ.563.361.004 предназначена для автономной работы в составе аккумуляторного отсека.

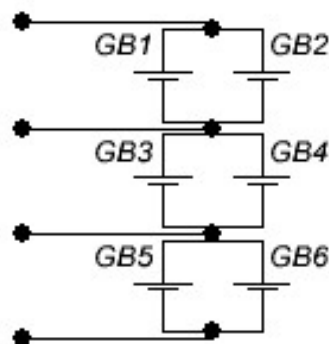
Основные технические характеристики

Номинальное выходное напряжение, В	10,8
Диапазон рабочих напряжений, В	9,0 - 12,6
Ток нагрузки, А	до 5
Номинальная ёмкость батареи, мАч	5200
Химическая система	Li-Ion (Литий-ионная)
Рабочий температурный диапазон	-40°C ... +70°C
Температура заряда	-20°C ... +60°C
Срок службы батареи	Не регламентировано
Габаритные размеры, мм	67 x 71 x 42,5
Масса, гр	300
Стандартный ток заряда, мА	530 - 3700

Подготовка и порядок работы

Убедиться в работоспособности оборудования и привести его в выключенное состояние. Проверить наличие напряжения на соответствующих контактах аккумуляторного блока. Произвести монтаж батареи в оборудование с соблюдением полярности подключения.

Схема электрическая принципиальная



GB1...GB6	Аккумулятор 18650 ТМК18650СL 2600 мАч	6
-----------	---------------------------------------	---

Рекомендации по эксплуатации

Производить зарядку аккумулятора только штатными зарядными устройствами оборудования или универсальными зарядными устройствами, предназначенными для

автоматического заряда Li-ion аккумуляторов с номинальным напряжением 10.6В и зарядным током от 800 до 3700 мА.

Соблюдайте температурный диапазон эксплуатации:

- при зарядке аккумулятора, охлажденного ниже -20°C его характеристики могут резко и необратимо снизиться;
- при разряде аккумулятора при температуре ниже -30°C значительно сократится время работы аппаратуры;
- при длительном внешнем нагреве выше $+60^{\circ}\text{C}$ значительно ускоряется саморазряд аккумулятора.

Перед хранением более 2 месяцев аккумулятор должен иметь остаточную емкость 70-100% от номинала. Храните при температуре $+5^{\circ}\text{C}...+25^{\circ}\text{C}$. При длительном хранении, каждые 6 месяцев необходимо производить заряд-разряд батареи. Срок хранения - до 2 лет. При хранении в полностью разряженном состоянии через 3-4 месяца характеристики аккумулятора могут необратимо снизиться.

Внимание! В процессе эксплуатации не допускать:

- эксплуатации батареи без подключения платы защиты;
- применения нестандартных зарядных устройств;
- короткого замыкания между любыми контактами аккумулятора;
- внешнего нагрева выше 70°C и воздействия открытого огня;
- любых физических повреждений корпуса аккумулятора;
- зарядки холодного аккумулятора (ниже -20°C);
- попадания жидкости на контакты аккумулятора.

Утилизация

Батарея, не отвечающая требованиям действующей технической документации при проведении входного контроля потребителем и (или) при подготовке к использованию по назначению, подлежит возврату предприятию-изготовителю.

После полной отработки ресурса или выхода из строя батарея подлежит утилизации на специализированных предприятиях и полигонах.

Батареи относятся к классу опасности II в соответствии с Федеральным законом от 24.06.1998 N 89-ФЗ "Об отходах производства и потребления" и Федеральным Классификационным Каталогом Отходов (ФККО) 2014.

Гарантийные обязательства

Предприятие-изготовитель гарантирует соответствие аккумуляторной батареи ЛЮИЧ.563.361.004 требованиям действующей технической документации при соблюдении условий хранения, монтажа и правил по эксплуатации.

Производитель гарантирует качество сварных соединений, балансировку элементов в батарее по ёмкости с точностью 5%, работоспособность и рабочую ёмкость аккумулятора не менее 70% от номинальной в течение 350 циклов заряда-разряда при температурах -20°C до $+60^{\circ}\text{C}$ или в течение 1000 циклов заряда-разряда при температурах 0°C до $+60^{\circ}\text{C}$. В штатных температурных режимах работы батареи гарантия на срок службы и количество циклов заряда-разряда не распространяется.

Гарантийный срок хранения батареи до ввода в эксплуатацию с соблюдением условий хранения 1 год. Гарантийный срок исчисляется от даты отгрузки со склада предприятия-изготовителя.

Инд. № подл.	Подп. и дата	Инд. № докл.	Подп. и дата	Взам. инв. №	Инд. № докл.	Подп. и дата	Инд. № подл.	Изм.	Лист	№ докум.	Подп.	Дата	Аккумуляторная батарея ЛЮИЧ.563.361.004	Стр.
														3
													Копировал	Формат А4

Данные о производителе

ООО НПО «Свободная Энергия»

634041 г.Томск, ул. Щорса д. 2А

Тел. 8 (3822) 555-777, факс 8 (3822) 565-562 <http://www.freepower.pro>

Свидетельство о приёмке

Партия аккумуляторных батарей ЛЮИУ.563.361.004 в количестве _____ штук изготовлена и принята в соответствии с обязательными требованиями государственных стандартов, действующей технической документацией и признана годной для эксплуатации.

Дата производства: _____

Партия номер: _____

Принято ОТК _____ / _____

Дата отгрузки: _____

Подпись и печать производителя: _____

м.п.

Стр.

4

Аккумуляторная батарея ЛЮИУ.563.361.004

Изм. Лист

№ докум.

Подп.

Дата

Копировал

Формат

A4