

Общество с ограниченной ответственностью
НПО "Свободная Энергия"

Батарея автономного питания FPLT-05520L1

Паспорт

Серийные номера:

| | |
|--------------|--------------|
| Инв. № подл. | Подп. и дата |
| Взам. инв. № | Подп. и дата |
| Инв. № дубл. | |
| Подп. и дата | |

Батарея автономного питания марки "FPL T-05520L1 предназначена для работы в составе модуля питания аппаратно-методического комплекса каротажа в процессе бурения "ЛУЧ"

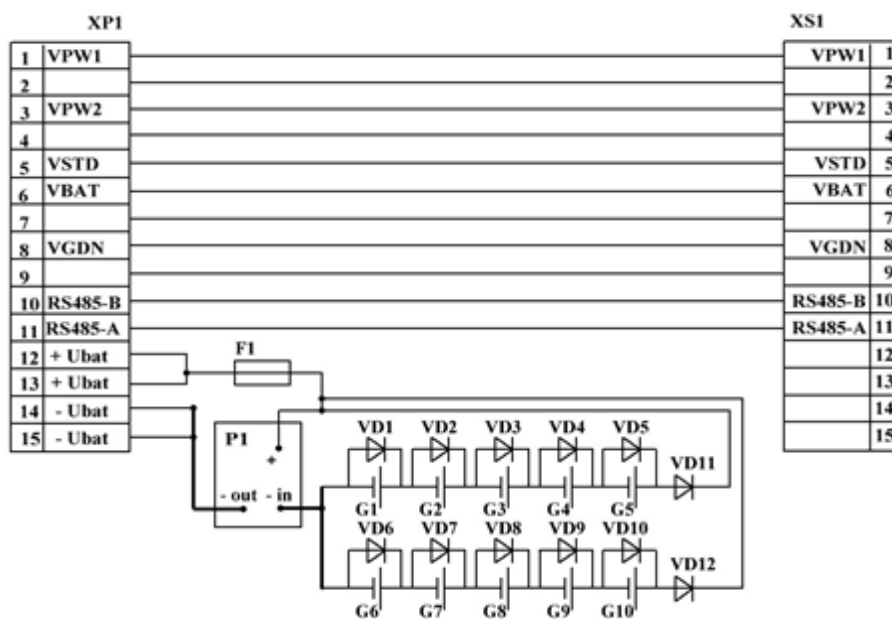
Основные технические характеристики

| | |
|------------------------------------|--|
| Номинальное выходное напряжение, В | 18,0 |
| Диапазон рабочих напряжений, В | 12,5 – 18,35 |
| Ток нагрузки, А | до 6 |
| Номинальная ёмкость батареи, Ач | 52 |
| Химическая система | LiSOCl ₂ (литий-тионилхлорид) |
| Рабочий температурный диапазон | -20°C ... +150°C |
| Электрическая защита | Плавкий предохранитель 7А |
| Вид корпуса | Фибerglassовая труба с дюралюминиевыми деталями |
| Срок службы батареи | Не регламентировано |
| Габаритные размеры, мм | φ37.5 x 1468 |
| Масса, кг | 3.1 |
| Дополнительные опции | Батарея оснащена контроллером приема, обработки и хранения данных FPC-1K |

Подготовка и порядок работы

Освободить выходные разъемы от транспортной изоляции. Убедиться в работоспособности оборудования и привести его в выключенное состояние. Произвести монтаж батареи с соблюдением полярности подключения. Производить эксплуатацию батареи согласно инструкции.

Схема электрическая принципиальная



| | | |
|------------|---|----|
| XP1 | Вилка типа Micro-D | 1 |
| XS1 | Розетка типа Micro-D | 1 |
| F1 | Предохранитель плавкий Littelfuse Pico fast 0251007.MAT1 7A | 1 |
| P1 | Контроллер FPC-1K | 1 |
| VD1...VD10 | Встроенные в элементы диоды | 10 |
| G1...G10 | Элементы питания Vitzrocell DD-HR-150G | 10 |
| VD11, VD12 | Диод SB5H100-E3 | 2 |

Рекомендации по эксплуатации

Не оставляйте разряженную батарею во включенной аппаратуре без автоматического контроля нижнего порога работы по напряжению. Дальнейший бесконтрольный разряд может привести к повреждению литиевых элементов.

При обнаружении повреждения батареи поместить батарею в герметичную тару с целью дальнейшей утилизации в качестве опасного груза. Все действия с поврежденной батареей проводить в защитной маске, кислотостойких резиновых или пластиковых перчатках.

Рекомендуется хранить батарею при температуре 0°C...+15°C в сухом помещении.

При хранении более 6 месяцев может потребоваться "пробуждение" батареи: подключение нагрузки с током потребления 300-600 мА в течение 2-3 минут до прекращения роста выходного напряжения.

Срок хранения - до 2 лет.

Внимание! В процессе эксплуатации не допускать:

- подключения к зарядным устройствам;
- короткого замыкания между контактами батареи;
- внешнего нагрева выше 150°C и воздействия открытого огня;
- любых физических повреждений корпуса батареи;
- попадания жидкости на контакты разъема батареи;
- установки плавкого предохранителя другого номинала.

Зависимость ёмкости батареи от условий работы



| | |
|--------------|--------------|
| Инв. № подл. | Подп. и дата |
| Взам. инв. № | Инв. № докл. |
| Подп. и дата | |

Утилизация

Батарея, не отвечающая требованиям действующей технической документации при проведении входного контроля потребителем и (или) при подготовке к использованию по назначению, подлежит возврату предприятию-изготовителю.

После полной отработки ресурса или выхода из строя батарея подлежит утилизации на специализированных предприятиях и полигонах.

Батареи относятся к классу опасности II в соответствии с Федеральным законом от 24.06.1998 N 89-ФЗ "Об отходах производства и потребления" и Федеральным Классификационным Каталогом Отходов (ФККО) 2014.

Замена плавкого предохранителя

При коротком замыкании или перегрузке выше 7А на выходном разъеме батареи происходит перегорание плавкого предохранителя F1. Для его замены необходимо отклеить ленту из стеклоткани из полости предохранителя на одном из торцевых элементов. Освободите предохранитель и проводники от защитной изоляции. Отпаяйте сгоревший предохранитель и припаяйте новый аналогичного номинала. Восстановите защитную изоляцию, поместите предохранитель и проводники обратно в полости и зафиксируйте с помощью клеящейся ленты.

Гарантийные обязательства

Производитель гарантирует качество сварных соединений, работоспособность и рабочую ёмкость при температурах 0°C до +150°C.

Гарантийный срок хранения до введения в эксплуатацию - 1 год.

Данные о производителе

ООО НПО «Свободная Энергия»

634041 г.Томск, ул. Щорса д. 2А

Тел. 8 (3822) 555-777, факс 8 (3822) 565-562 <http://www.freepower.pro>

Дата производства: _____

Партия номер: _____

Принято ОТК _____/_____

Дата отгрузки: _____

Подпись и печать производителя: _____

м.п.

Стр.

4

Батарея автономного питания FPL T-05520L1

Изм. Лист

№ докум.

Подп.

Дата

Копировал

Формат

A4