

Общество с ограниченной ответственностью
НПО "Свободная Энергия"

Батарея автономного питания FPLT-04260B

Паспорт

Серийные номера:

Инв. № подл.	Подп. и дата
Взам. инв. №	Подп. и дата
Инв. № дубл.	
Подп. и дата	

Батарея автономного питания марки "FPL T-04260B" предназначена для работы в составе автономной геофизической аппаратуры для исследования нефтегазовых скважин.

Основные технические характеристики

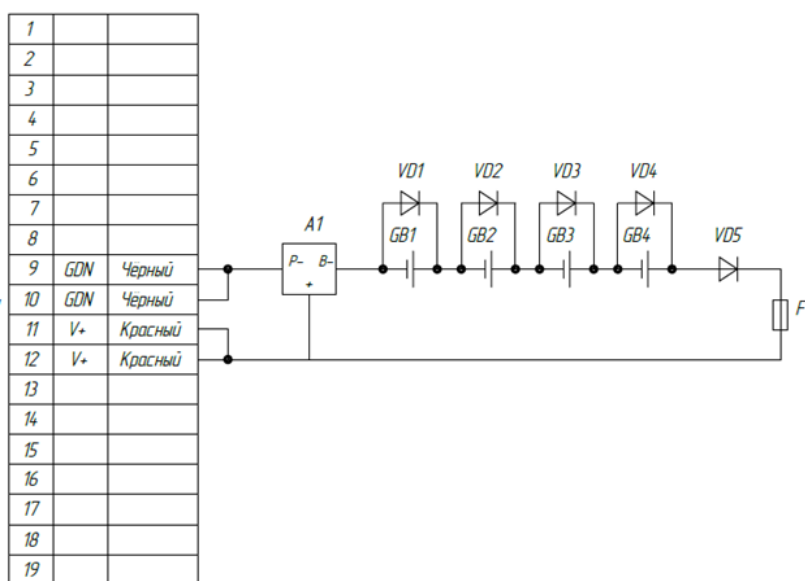
Номинальное выходное напряжение, В	14,0
Диапазон рабочих напряжений, В	10,0 – 14,68
Ток нагрузки, А	до 1
Номинальная ёмкость батареи, Ач	26
Химическая система	LiSOCl ₂ (литий-тионилхлорид)
Рабочий температурный диапазон	-20°C ... +150°C
Электрическая защита	Плавкий предохранитель 4А
Вид корпуса	Фибerglassовая труба с дюралюминиевыми деталями
Срок службы батареи	Не регламентировано
Габаритные размеры, мм	φ36.0 x 685
Масса, кг	2,0
Дополнительные опции	Батарея оснащена контроллером приема, обработки и хранения данных FPC-1K

Подготовка и порядок работы

Освободить выходные разъемы от транспортной изоляции. Убедиться в работоспособности оборудования и привести его в выключенное состояние. Произвести монтаж батареи с соблюдением полярности подключения. Производить эксплуатацию батареи согласно инструкции.

Схема электрическая принципиальная

XS1 "Розетка"



XS1	Розетка РС19БТВ	1
F1	Предохранитель плавкий Littelfuse Pico fast 0251004.MAT1 4A	1
A1	Контроллер FPC-1K	1
VD1..VD4	Встроенные в элементы диоды	4
G1..G4	Элементы питания Vitzrocell DD-HR-150G	4
VD5	Диод SB5H100-E3	1

Рекомендации по эксплуатации

Не оставляйте разряженную батарею во включенной аппаратуре без автоматического контроля нижнего порога работы по напряжению. Дальнейший бесконтрольный разряд может привести к повреждению литиевых элементов.

При обнаружении повреждения батареи поместить батарею в герметичную тару с целью дальнейшей утилизации в качестве опасного груза. Все действия с поврежденной батареей проводить в защитной маске, кислотостойких резиновых или пластиковых перчатках.

Рекомендуется хранить батарею при температуре 0°C...+15°C в сухом помещении.

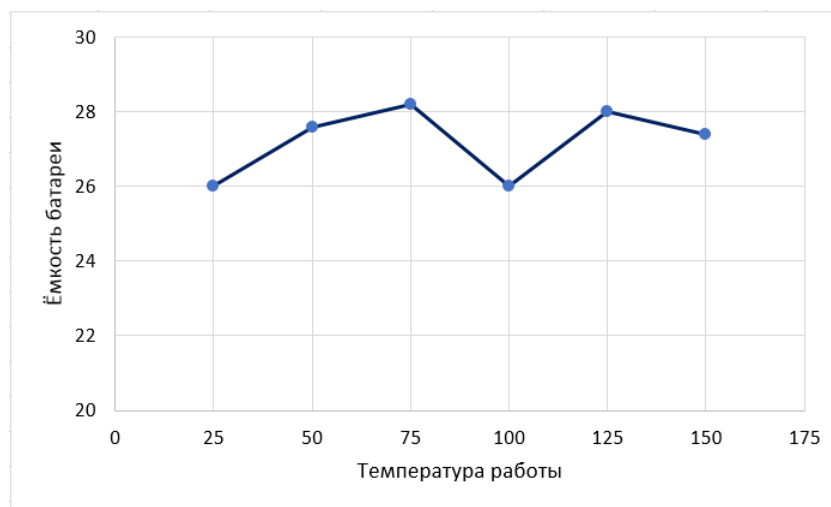
При хранении более 6 месяцев может потребоваться "пробуждение" батареи: подключение нагрузки с током потребления 150-300 мА в течение 2-3 минут до прекращения роста выходного напряжения.

Срок хранения – до 2 лет.

Внимание! В процессе эксплуатации не допускать:

- подключения к зарядным устройствам;
- короткого замыкания между контактами батареи;
- внешнего нагрева выше 150°C и воздействия открытого огня;
- любых физических повреждений корпуса батареи;
- попадания жидкости на контакты разъёма батареи;
- установки плавкого предохранителя другого номинала.

Зависимость ёмкости батареи от условий работы



Инв. № подл.	Подп. и дата
Взам. инв. №	Подп. и дата
Инв. № докл.	Подп. и дата

Утилизация

Батарея, не отвечающая требованиям действующей технической документации при проведении входного контроля потребителем и (или) при подготовке к использованию по назначению, подлежит возврату предприятию-изготовителю.

После полной отработки ресурса или выхода из строя батарея подлежит утилизации на специализированных предприятиях и полигонах.

Батареи относятся к классу опасности II в соответствии с Федеральным законом от 24.06.1998 N 89-ФЗ "Об отходах производства и потребления" и Федеральным Классификационным Каталогом Отходов (ФККО) 2014.

Замена плавкого предохранителя

При нештатной перегрузке более 4А на контактах питания разъема XS1 перегорает плавкий предохранитель F1. Для замены удалите силикон Силек-1А из паза на торце батареи. Замените сгоревший предохранитель и восстановите его внешнюю изоляцию, поместив его обратно в защитную силиконовую трубку. Поместите предохранитель обратно в паз и залейте силиконом.

Гарантийные обязательства

Производитель гарантирует качество сварных соединений, работоспособность и рабочую ёмкость при температурах 0°С до +150°С.

Гарантийный срок хранения до введения в эксплуатацию - 1 год.

Данные о производителе

ООО НПО «Свободная Энергия»

634041 г.Томск, ул. Щорса д. 2А

Тел. 8 (3822) 555-777, факс 8 (3822) 565-562 <http://www.freepower.pro>

Дата производства: _____

Партия номер: _____

Принято ОТК _____/_____

Дата отгрузки: _____

Подпись и печать производителя: _____

М.П.

Стр.

4

Батарея автономного питания FPL T-04260B

Изм. Лист

№ докум.

Подп.

Дата

Копировал

Формат

A4